

# Клапан управления поливом RAINMATIC HRB-101-FF-FC

## Инструкция по эксплуатации



### Внимание!

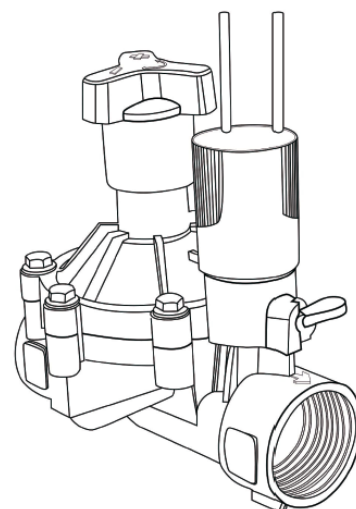
Настоятельно просим вас внимательно ознакомиться с данным руководством по эксплуатации и использовать изделие в соответствии с указанными инструкциями. Категорически запрещается использование данного изделия детьми и несовершеннолетними.

### ПРИМЕНЕНИЕ

Электромагнитный клапан RAINMATIC HRB-101-FF-FC разработан для использования в системах автоматического полива с небольшим расходом воды на газонах малой площади, в теплицах и других подобных объектах.

### ТЕХНИЧЕСКИЕ ХАРАКТЕРИСТИКИ

- расход: 1 – 150 л/мин;
- диапазон давления: 0,5–8 бар;
- температура жидкости: <math><60\text{ }^\circ\text{C}</math>;
- материал клапана: нейлон, усиленный стекловолокном;
- материал мембраны: резина EPDM;
- параметры соленоида:
- рабочее напряжение: AC24V  $\pm$  10%, 50/60 Гц;
- ток размыкания: 0,3 А;
- ток удержания: 0,18 А.



### ХАРАКТЕРИСТИКИ ПОТЕРИ ДАВЛЕНИЯ

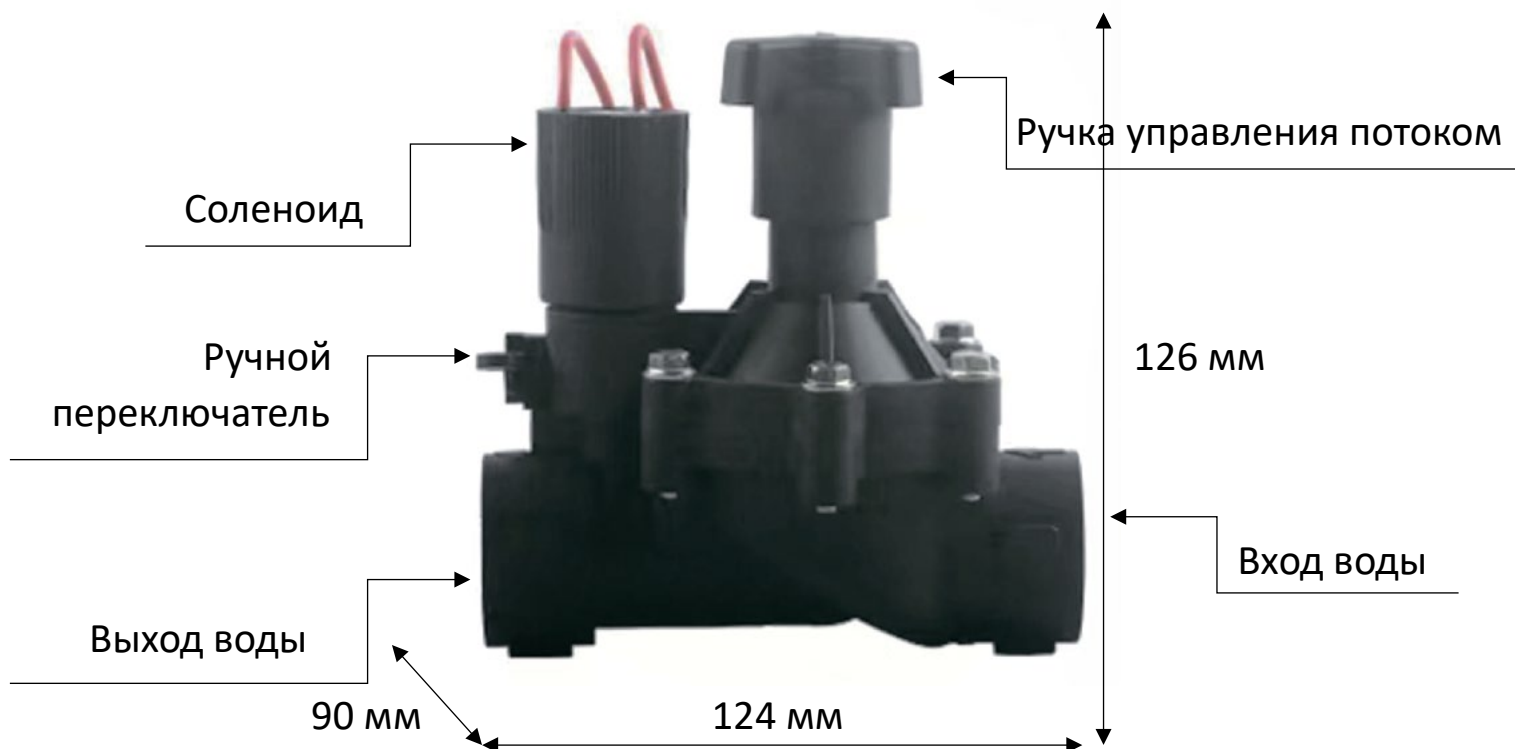
РАСХОД	л/мин	4,2	12,5	16,7	33,3	83,3	125	150
ПОТЕРИ	бар	0,15	0,15	0,17	0,19	0,31	0,48	0,60

### ВОЗМОЖНОСТИ

Низкое энергопотребление. Возможность подключения нескольких клапанов. Возможность прокладки на большие расстояния в условиях управления переменным током. Самоочищающийся фильтр, обеспечивающий надёжную защиту от засорения. Высокая прочность и устойчивость к химической коррозии и кавитации. Плавное открывание, предотвращающее повреждение гидроударом.

## МНОГОФУНКЦИОНАЛЬНЫЙ ВЫБОР

Возможность подключения к различным контроллерам орошения. Возможность ручного регулирования расхода.



## УСТАНОВКА

1. Перед установкой необходимо промыть трубопровод.
2. Клапан следует устанавливать строго в соответствии с направлением потока воды. Установка в обратном направлении может привести к выходу изделия из строя или его повреждению.
3. После установки клапана и трубопровода необходимо убедиться в том, что впускной и выпускной трубопроводы подачи воды плотно закрыты. Для этого необходимо открыть переключатель регулировки расхода (повернуть против часовой стрелки), открыть нормально разомкнутый выключатель и проверить уровень воды.
4. Необходимо правильно подсоединить кабель соленоида электромагнитного клапана.

## ПРИМЕЧАНИЯ

1. Данный продукт предназначен исключительно для орошения и внесения водорастворимых удобрений. Не допускается использование продукта в иных целях.
2. Перед использованием необходимо убедиться в чистоте воды и отсутствии в ней примесей, чтобы предотвратить засорение системы.
3. Для обеспечения нормальной работы клапана необходимо своевременно очищать фильтрующие устройства в системе трубопроводов перед клапаном.